

# PORTABLE JUG EX

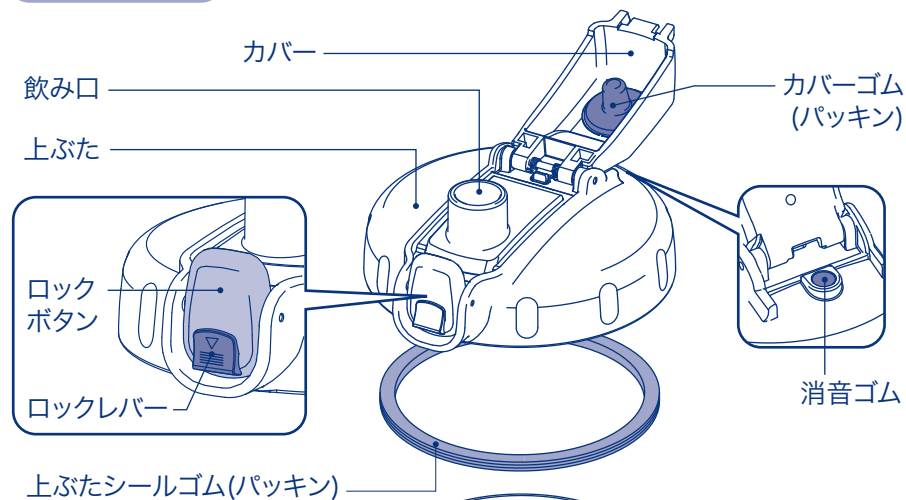
## 取扱説明書

このたびは、オルゴ ポータブルジャグEXをお買い上げいただきありがとうございます。  
この製品を正しくお使いいただくために、ご使用にあたっては必ず取扱説明書をお読みください。お読みいただいたあとは大切に保管して、ご使用上で分からない点や不具合な点が生じた場合はお確かめください。



オルゴ株式会社

### 上ぶたセット



### 本体



胴体  
(硬質ポリウレタンフォーム断熱材入り)

# 必ずお守りください。

- この製品は、飲料物を入れての保冷を目的としたものです。
- 漏れやあふれは、他のものを汚す原因となります。
- ご使用になるときは、飲料の変質・変色、製品の故障や汚れを防ぐために、下記の事は必ずお守りください。

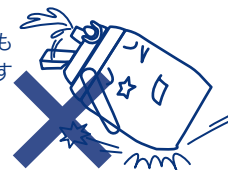
- 熱い飲み物はいれなくてください。又、ドライアイス・炭酸飲料なども入れなくてください。内圧が上がり、吹き出す恐れがあり危険です。また、直接口に入れるとやけどをする恐れがあります。



- 乳幼児の手の届く所には置かないでください。また、いたずらには充分注意してください。けがの原因となります。



- 内容物を入れたときは、横転させないでください。また倒したり落したりぶつけたり、強い振動(特に上下の振動)や衝撃を加えないでください。内容物が出て他のものを汚したり、破損する原因となります。



- 丸洗いや、つけ置き洗いは絶対しないでください。水が侵入し、他の物を汚す原因になります。



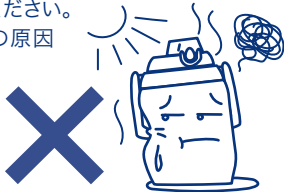
- 内容物は口元より約1cm下で止めるようにしてください。入れすぎると上ぶたを開めたときに内容物があふれる恐れがあります。



- 持ち運びは必ずハンドルを持って移動してください。また、ハンドルを持って振り回したり、傾けたり横にして持たないでください。漏れや破損の原因となります。



- ストーブやコンロなどの火のそばに近づけないでください。又は直射日光の当たる場所に置かないでください。変形・変色の原因になります。



- 内容物を入れたまま長時間放置しないでください。腐敗する恐れがあります。



- 自動車や自転車を運転しながら使用しないでください。事故の原因となり危険です。

- ご使用の際は、各パッキンが正確に取り付けられている事を確かめ、上ぶたを確実に閉めてご使用ください。

- 漏れの原因になります。

- 本体や上ぶた・パッキンは煮沸しないでください。変形し、漏れ等故障の原因になります。

- 分解修理はしないでください。故障や事故の原因になります。

- 飲料物の保冷以外には使用しないでください。

- 牛乳・果汁・みそ汁・スープなど腐敗しやすいものを入れしないで下さい。

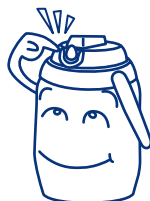
- シンナー・ベンジン・化学ぞうきん・みがき粉・たわし・クレンザーなど、台所用中性洗剤以外の洗剤や塩素系漂白剤などは使用しないでください。キズがついたり、破損の原因になります。

## 使用上のご注意とお願い

- 使用前は、上ぶたを下に向け、漏れがないか確かめてください。



- 持ち運ぶときは、ロックがされているか確かめください。



- バッグなどに入れて長時間持ち運ぶ時は、本体を縦にして上ぶたを上にしてください。

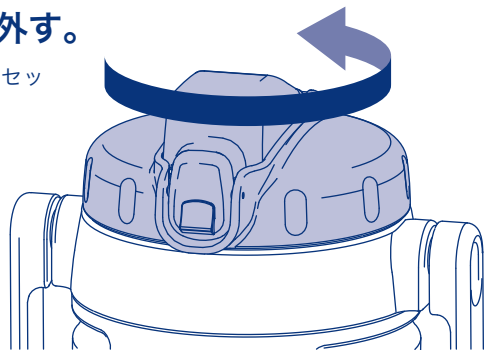
- 湿度が高いときは、上ぶたセットの表面に水滴が付く(結露)ことがありますのでご注意ください。

- 氷を入れるときは、静かに入れてください。

# 正しい使い方

## ① 本体から上ぶたセットを外す。

- ・上ぶたセットを矢印の方向へ回して上ぶたセットを外してください。

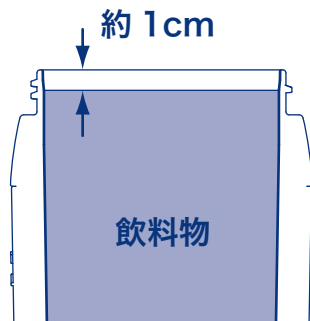


## ② 冷たい飲み物を入れる。

- ・飲み物の量は、図のように口元より約1cm下で止めるようにしてください。

[注意]

あらかじめ少量の冷水を入れ約1分ほど予冷しておくことにより効果的です。

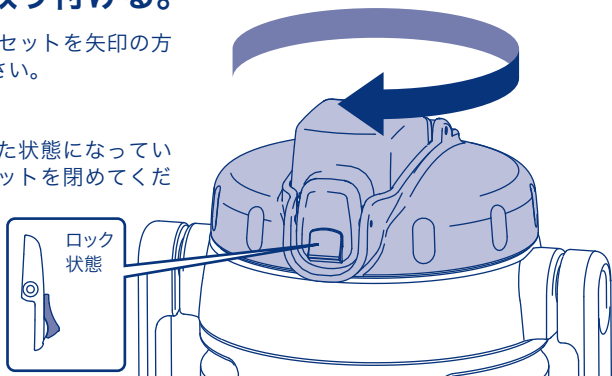


## ③ 上ぶたセットを取り付ける。

- ・カバーを閉めた状態で上ぶたセットを矢印の方向へ回して確実に閉めてください。

[注意]

必ずロックレバーがロックした状態になっていることを確認してから上ぶたセットを閉めてください。



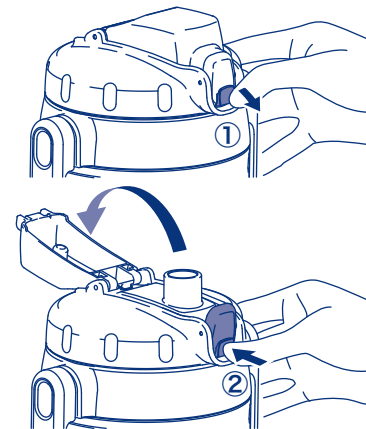
## ④ カバーを開ける。

- ① 本体を立てた状態でロックレバーを矢印の方向に動かし、ロックを解除する。

- ② ロックボタンを押して、カバーを開けてください。

[注意]

カバーが開いた時に手などを挟まないように注意してください。



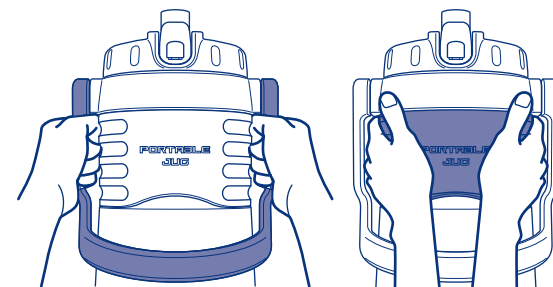
## ⑤ 飲み物を飲む。

- ① ハンドル又は本体を両手でしっかり持ってください。

- ② 飲み口に口をつけてゆっくり傾けながら飲んでください。

[注意]

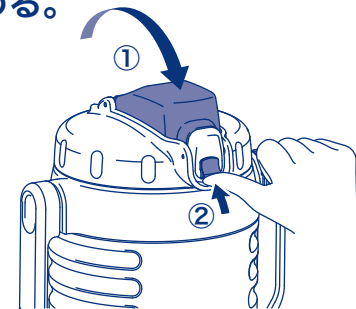
勢いよく傾けると、急に内容物が出て、他のものを汚す原因となりますのでご注意ください。



## ⑥ 飲み終わったら、カバーを閉める。

- ① 本体を立てた状態で、カバーをカチッと音がするまで倒して確実に閉めてください。

- ② ロックレバーを矢印の方向に動かし、確実にロックをしてください。



# お手入れの方法

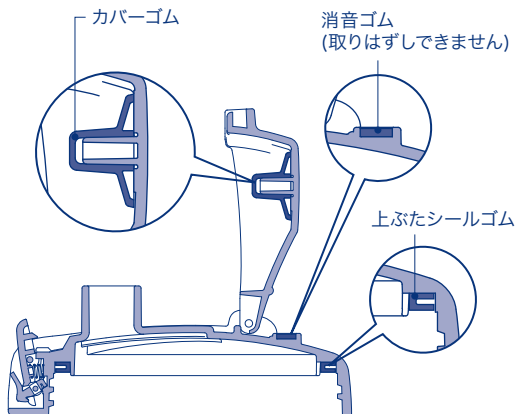
- 内容器に残った内容を捨て、毎日簡単なお手入れをしていただくことが、いつまでも清潔にご愛用いただくコツです。
- お手入れをおこたったり、内容を長い間入れたままにしておきますと、各部の汚れがめだってきます。

## 上ぶたセット

- ・お湯でうすめた台所用中性洗剤をスポンジに含ませ、ていねいに洗ったあと、乾いた布で水分を拭き取り、十分に乾燥させてください。  
水分が残ったままになっていると、ばね等にサビが発生し、故障の原因となります。  
丸洗い、つけ置き洗いはしないでください。
- ・飲み口等が汚れると、しずくが落ちることがありますので、飲み口等の汚れをきれいにふきとってください。

## ゴム製部品(パッキン等)について

上ぶたセットには3種類のゴム製部品(パッキン等)が取り付けられています。お手入れの後は、各パッキンが正しく取り付けられているかをお確かめください。  
パッキンが正しく取り付けられていないと、漏れなどの原因になります。また、消音ゴムは取りはずしできません。



## 本体

- ・布(台所用中性洗剤を入れた水に浸し固くしぼったもの)でふきとってください。  
丸洗い、つけ置き洗いはしないでください。すきまから水が浸入し、使用中に漏れて他のものを汚す原因となります。

## 内容器

- ・お湯でうすめた台所用中性洗剤をスポンジに含ませ、ていねいに洗ってください。

## 長期間使用しないときは

- ・上ぶたセット・本体・内容器などの汚れを落とし、乾いた布で拭き、自然乾燥させてください。特に上ぶたセットは充分乾燥させてください。

※上ぶたは消耗品です。一年をめやすにご確認ください。消耗のある場合は、お買い上げの販売店で品名・品番をお確かめのうえ、お買い求めください。

# お手入れの方法

- 食器洗浄乾燥機などの使用はしないでください。  
変形や、漏れの原因になります。
- シンナー、ベンジン、化学ぞうきん、みがき粉、たわし、クレンザーなど、台所用中性洗剤以外の洗剤や、塩素系漂白剤は使用しないでください。  
キズがついたり、変形・変色、破損の原因になります。
- スポンジや布は柔らかいものを使用してください。
- お茶、又は糖分や塩分を含んだものを入れた後は、充分にお手入れをしてください。

## お問い合わせ先

品質には万全を期しておりますが、万一不具合な点、その他故障などがございましたら、使用しないでお求めの販売店か当社お客様相談室までお問い合わせください。お問い合わせの際は、必ず本体に記載されている品番をお確かめください。

## オルゴ お客様相談室

**TEL : 06-6961-5885 FAX : 06-6969-6692**

受付時間 : 9:00 ~ 17:00 (土・日・祝日・年末年始等を除く)  
ホームページアドレス : <http://www.allgo.co.jp>



本社 〒538-0044 大阪市鶴見区放出東1-4-2 代表 : TEL.06(6968)5555 FAX.06(6968)5564